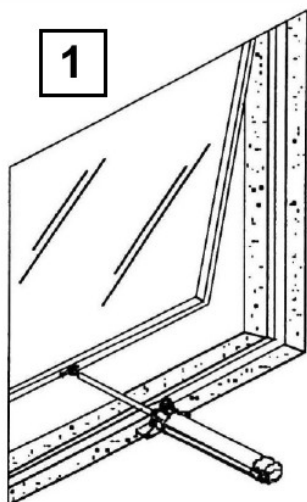
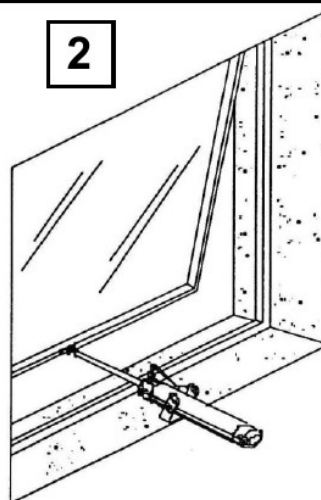


ELEKTRYCZNY SIŁOWNIK TRZPIENIOWY "MAX" 230V ac

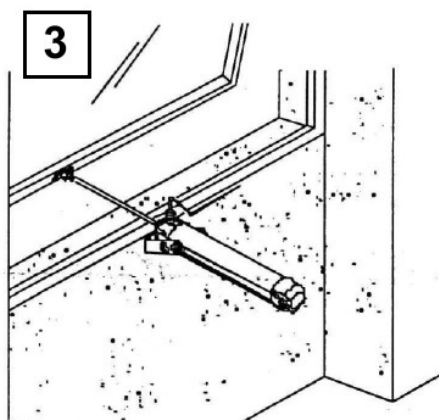
INSTRUKCJA OBSŁUGI: INSTRUKCJE I WSKAZÓWKI



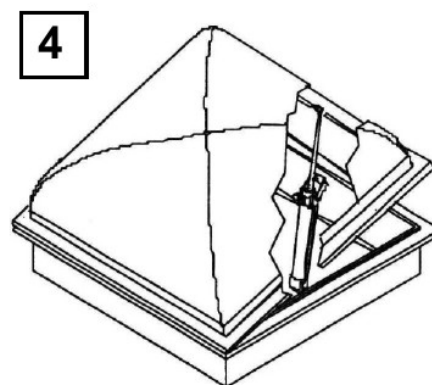
OKNA MOCOWANE NA GÓRZE Z WĄSKIM PARAPETEM



OKNA MOCOWANE NA GÓRZE Z SZEROKIM PARAPETEM

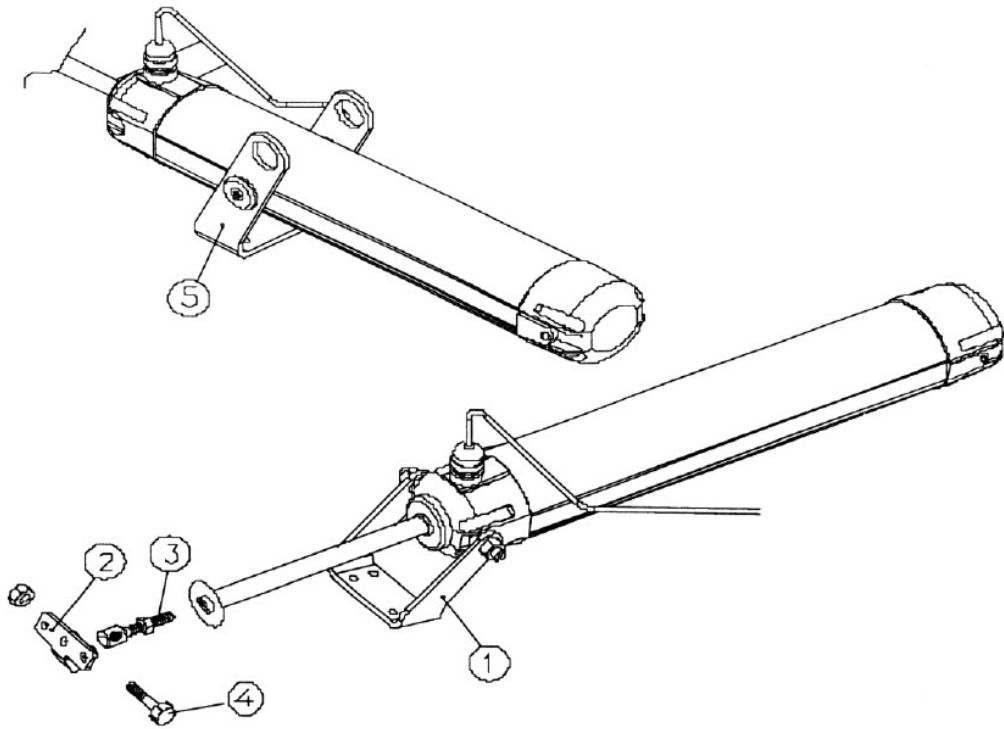


MONTAŻ CZOŁOWY



MONTAŻ NA ŚWIETLIKU

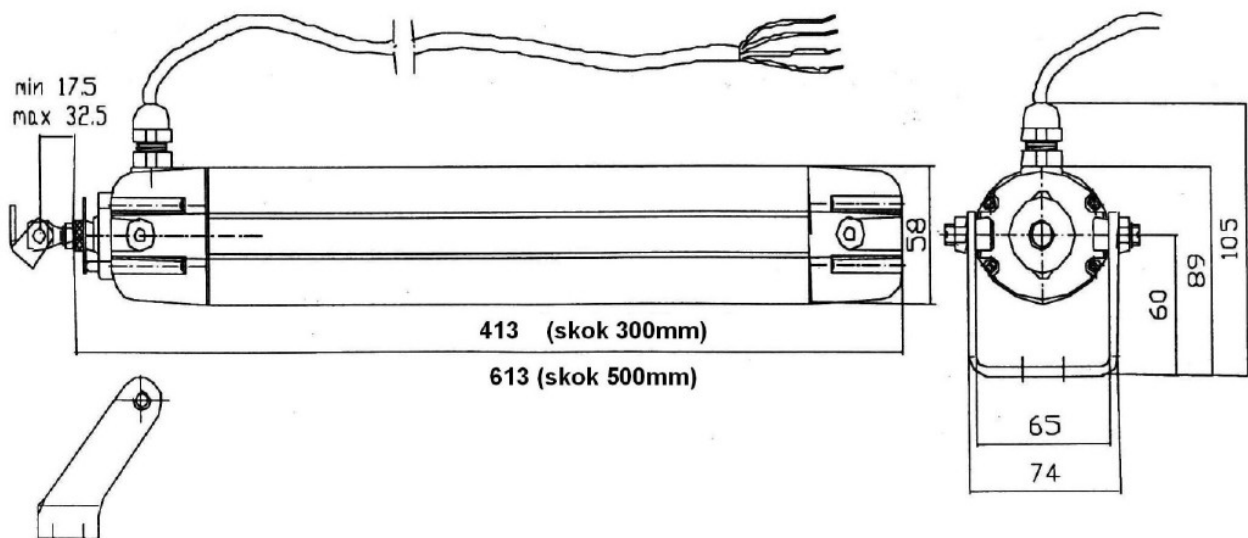
Dane techniczne	77 - 559377	77 - 599336
Napięcie zasilające	230V +/- 10%/50 Hz	230V +/- 10%/50 Hz
Wysuw	300 mm	500 mm
Siła	450 N	350 N
Moc	160 W	160 W
Stopień ochrony	IP 65	IP 65



EI.	LISTA ELEMENTÓW	Ilość
1	Siłownik Konsola ramowa	1
2	Łącznik	1
3	Trzpień	1
4	Zatyczka	1

Opcja

5	Konsola ślizgowa numer ESCO 77 - 623148	1
---	---	---



UWAGA: Poniższe informacje zawierają ważne informacje na temat bezpieczeństwa

- przed instalacją uważnie przeczytać tę instrukcję (zwłaszcza "Uwagi nt. bezpieczeństwa"),
- zachować te instrukcje do późniejszego wglądu po instalacji, jeśli to konieczne,
- niewłaściwe zastosowanie lub błędna instalacja może spowodować utratę poszczególnych funkcji urządzenia co w konsekwencji prowadzi do uszkodzeń i/lub wypadków,
- do instalacji używać tylko oryginalnych części zamiennych i elementów mocujących siłownik,

CHARAKTERYSTYKA SIŁOWNIKA

- przeznaczony do stosowania z oknami mocowanymi na górze (z/bez parapetu) oraz świetlikami kopułkowymi,
- możliwość równoległego podłączenia do jednoczesnego sterowania kilku oknami,
- wyłączniki krańcowe,
- zabezpieczenie termiczne.

Uwaga: ochrona termiczna działa po około pięciu kolejnych cyklach (otwieranie i zamykanie) przy maksymalnym obciążeniu.

UWAGI NA TEMAT BEZPIECZEŃSTWA

- * Siłownik powinien być instalowany przez wykwalifikowany personel,
- * Przed instalacją upewnić się, czy:
 - dane znamionowe siłownika odpowiadają danej aplikacji,
 - kształt okna i mocowania są odpowiednie dla sił przenoszonych przez siłownik,
 - mocowania okna (zawiasy) i brak przeszkód pozwalają na jego całkowite otwarcie,
 - okna mocowane na dole mają boczne ograniczniki,
 - istniejąca instalacja elektryczna spełnia odpowiednie przepisy,
 - dane znamionowe siłownika są takie same jak na tabliczce znamionowej,
- * Przed podłączeniem siłownika do zasilania upewnić się, czy jest odłączony, by uniknąć porażenia prądem,
- * Na zaciskach zasilających powinien być zainstalowany wyłącznik wielobiegunowy (zgodnie z CEI EN 60335-1),
- * Kiedy okno jest dostępne przy wysokości 2,5m należy zapewnić system z awaryjnym odcięciem zasilania,
- * Upewnić się, czy przewód zasilający podczas użytkowania nie będzie podlegał naprężeniom,
- * Podczas montażu i demontażu siłownika, należy przedsięwziąć odpowiednie środki ochrony, by uniknąć przypadkowego zamknięcia okna, co może spowodować okaleczenie ludzi (uderzenie-zmiażdżenie-cięcie-zrywanie),
- * Przy zasilaniu siłownika upewnić się, czy pracuje normalnie, a łączniki krańcowe otwierania i zamykania działają poprawnie,
- * Podczas obsługi siłownika przestrzegać następujących instrukcji:
 - chronić siłownik przed płynami,
 - nie zbliżać się do elementów ruchomych, aż do ich całkowitego zatrzymania,
 - przynajmniej raz na rok wzrokowo sprawdzić czy nie ma uszkodzeń lub zużycia izolacji przewodu zasilającego,
 - w przypadku braku zasilania, aby otworzyć okno usunąć zawleczkę z konsoli (element 4),
 - samodzielnie nie dokonywać żadnych napraw, nie usuwać lub demontować jakichkolwiek elementów siłownika - w przypadku awarii skontaktować się z tylko z wykwalifikowanym personelem.

INSTRUKCJE INSTALACJI

Siłownik może być zamontowany przy użyciu jednego z poniższych zestawów:

- * Wariant 1 - montaż konsoli w dwóch położeniach skrajnych (poprzez otwory znajdujące się na obudowie siłownika),
 - * Wariant 2 - montaż konsoli w dowolnym punkcie na obudowie siłownika (możliwość płynnej regulacji osi obrotu).
- * Konsola ślizgowa: dzięki prowadnicy konsola 5 może zabezpieczać siłownik na całej jego długości przy oknach o szerokich parapetach (rys. 3)

Ostrzeżenie:

- Sprawdzić położenie konsoli ślizgowej (lub konsoli ramowej) i łącznika 2 w przypadku instalacji trzpienia,
- * Trzpieniem 3 wyregulować końcowy wysuw przy zamykaniu ,
- * Podłączać zgodnie ze schematem elektrycznym.

- SCHEMAT PODŁĄCZENIA



Marrone	Brown	Brązowy
Nero	Black	Czarny
Blu	Blue	Niebieski
Verde / Giallo	Green / Yellow	Zielony / Żółty